

Промышленные автоматические выключатели ETIBREAK 2

Особенности:

- компактные габаритные размеры;
- механизм быстрого отключения - F.B.M.;
- ограничение тока короткого замыкания путем быстрого гашения дуги;
- минимальное время гашения дуги за счет специальной конструкции контактной группы;
- широкий спектр дополнительных аксессуаров;
- регулировка тепловой и электромагнитной защиты;
- возможность подключения кабельных наконечников;
- установка на монтажную панель;
- возможность установки на шину ТН 35 (только для габарита ETIBREAK2 125);
- высокий уровень напряжения: до 690V AC и 250V DC (только для АВ с термомангнитной защитой);
- универсальные дополнительные аксессуары для всех габаритов серии ETIBREAK 2;

Применение - Промышленные автоматические выключатели применяются для защиты кабелей, питающих линий, двигателей и другого электротехнического оборудования от воздействия токов короткого замыкания и перегрузки.

Технические характеристики:

Типовые размеры ETIBREAK2	125, 160&250, 400&630, 630&800&1000, 1250, 1600
Типовые размеры ETIBREAK	630&800, 1000&1250&1600, 2000&2500
Номинальный ток	20 - 2500A
Количество полюсов	3, 4
Импульсное напряжение изоляции U_{imp}	8 kV
Номинальное напряжение изоляции U_i	690 V
Отключающая способность I_{cu} ($I_{cs}=50\% I_{cu}$)	25 ÷ 100 kA
Соответствие стандартам	IEC 60947-2, EN 60947-2

ETIBREAK EB2 125A (L - эконом серия, S - серия стандарт)



ETIBREAK EB2 125A - (L - эконом)

Тип	I_N (A)	Код	Количество полюсов	I_{cu}/I_{cs} 400V(kA)	защита тепловая/электромагнитная	Вес (кг)	Упаковка (шт.)
EB2 125/3L 20A 3р	20	4671021	3	25/19	0,63-1/6-12	1,1	1
EB2 125/3L 32A 3р	32	4671022	3	25/19	0,63-1/6-12	1,1	1
EB2 125/3L 50A 3р	50	4671023	3	25/19	0,63-1/6-12	1,1	1
EB2 125/3L 63A 3р	63	4671024	3	25/19	0,63-1/6-12	1,1	1
EB2 125/3L 100A 3р	100	4671025	3	25/19	0,63-1/6-12	1,1	1
EB2 125/3L 125A 3р	125	4671026	3	25/19	0,63-1/6-10	1,1	1
EB2 125/4L 20A 4р	20	4671027	4	25/19	0,63-1/6-12	1,4	1
EB2 125/4L 32A 4р	32	4671028	4	25/19	0,63-1/6-12	1,4	1
EB2 125/4L 50A 4р	50	4671029	4	25/19	0,63-1/6-12	1,4	1
EB2 125/4L 63A 4р	63	4671030	4	25/19	0,63-1/6-12	1,4	1
EB2 125/4L 100A 4р	100	4671031	4	25/19	0,63-1/6-12	1,4	1
EB2 125/4L 125A 4р	125	4671032	4	25/19	0,63-1/6-10	1,4	1

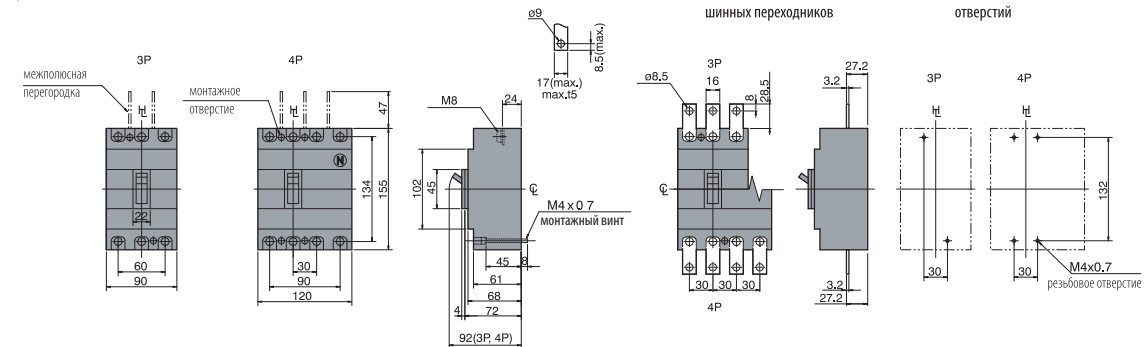
ETIBREAK EB2 125 A - (S - стандарт)

Тип	I _N (A)	Код	Количество полюсов	Icu/Ics 400V(kA)	защита тепловая/электромагнитная	Вес (кг)	Упаковка (шт.)
EB2 125/3S 20A 3р	20	4671041	3	36/36	0,63-1/6-12	1,1	1
EB2 125/3S 32A 3р	32	4671042	3	36/36	0,63-1/6-12	1,1	1
EB2 125/3S 50A 3р	50	4671043	3	36/36	0,63-1/6-12	1,1	1
EB2 125/3S 63A 3р	63	4671044	3	36/36	0,63-1/6-12	1,1	1
EB2 125/3S 100A 3р	100	4671045	3	36/36	0,63-1/6-12	1,1	1
EB2 125/3S 125A 3р	125	4671046	3	36/36	0,63-1/6-10	1,1	1
EB2 125/4S 20A 4р	20	4671047	4	36/36	0,63-1/6-12	1,4	1
EB2 125/4S 32A 4р	32	4671048	4	36/36	0,63-1/6-12	1,4	1
EB2 125/4S 50A 4р	50	4671049	4	36/36	0,63-1/6-12	1,4	1
EB2 125/4S 63A 4р	63	4671050	4	36/36	0,63-1/6-12	1,4	1
EB2 125/4S 100A 4р	100	4671051	4	36/36	0,63-1/6-12	1,4	1
EB2 125/4S 125A 4р	125	4671052	4	36/36	0,63-1/6-10	1,4	1

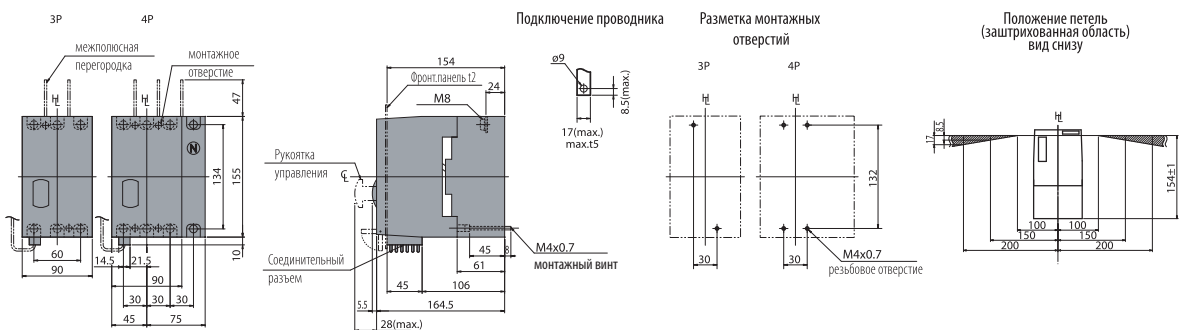


Габаритные размеры ETIBREAK2 125

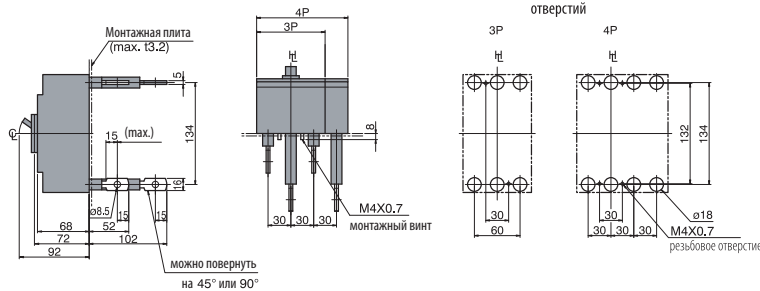
Фронтальное подключение



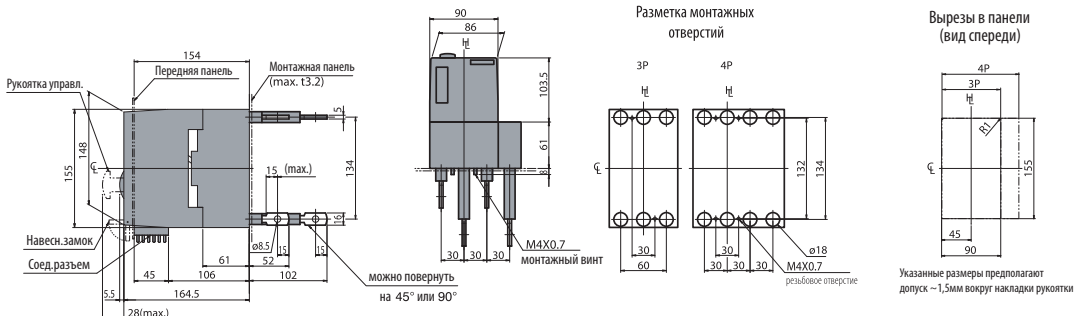
Фронтальное подключение с мотор-приводом



Заднее подключение



Заднее подключение с мотор-приводом



ETIBREAK EB2 160&250A (L - эконом серия, S - серия стандарт, E - серия с электронным расцепителем)



ETIBREAK EB2 160&250 A - (L - эконом, S - стандарт)

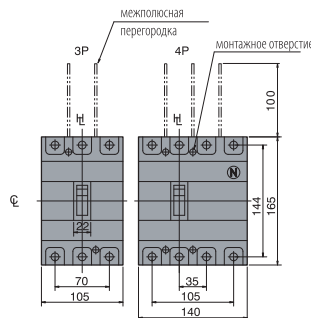
Тип	I_N (A)	Код	Количество полюсов	I_{cu}/I_{cs} 400V(kA)	защита тепловая/электромагнитная	Вес (кг)	Упаковка (шт.)
EB2 160/3S 160 3p	160	4671061	3	36/36	0,63-1/6-13	1,5	1
EB2 250/3L 200A 3p	200	4671072	3	25/19	0,63-1/6-13	1,5	1
EB2 250/3L 250A 3p	250	4671073	3	25/19	0,63-1/6-10	1,5	1
EB2 250/3S 200A 3p	200	4671082	3	36/36	0,63-1/6-13	1,5	1
EB2 250/3S 250A 3p	250	4671083	3	36/36	0,63-1/6-10	1,5	1
EB2 160/4S 160 4p	160	4671062	4	36/36	0,63-1/6-13	1,9	1
EB2 250/4L 200A 4p	200	4671075	4	25/19	0,63-1/6-13	1,9	1
EB2 250/4L 250A 4p	250	4671076	4	25/19	0,63-1/6-10	1,9	1
EB2 250/4S 200A 4p	200	4671085	4	36/36	0,63-1/6-13	1,9	1
EB2 250/4S 250A 4p	250	4671086	4	36/36	0,63-1/6-10	1,9	1

ETIBREAK EB2 250 A - (E - с электронным расцепителем)

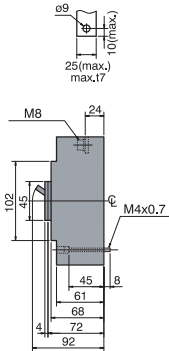
Тип	I_N (A)	Код	Количество полюсов	I_{cu}/I_{cs} 400V(kA)	защита тепловая/электромагнитная	Вес (кг)	Упаковка (шт.)
EB2 250/3E 125A 3p	125	4671302	3	70/70	0,4-1/выбираемая	2,5	1
EB2 250/3E 160A 3p	160	4671303	3	70/70	0,4-1/выбираемая	2,5	1
EB2 250/3E 250A 3p	250	4671304	3	70/70	0,4-1/выбираемая	2,5	1
EB2 250/4E 125A 4p	125	4671306	4	70/70	0,4-1/выбираемая	3,3	1
EB2 250/4E 160A 4p	160	4671307	4	70/70	0,4-1/выбираемая	3,3	1
EB2 250/4E 250A 4p	250	4671308	4	70/70	0,4-1/выбираемая	3,3	1

Габаритные размеры ETIBREAK2 160&250

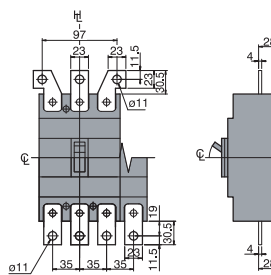
Фронтальное подключение



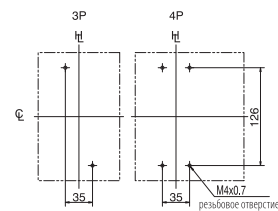
Подключение проводника



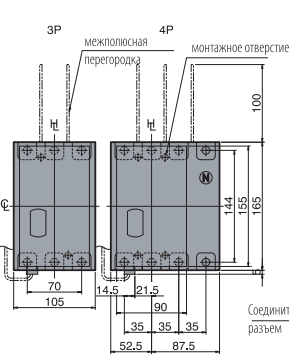
Подключение с помощью шинных переходников



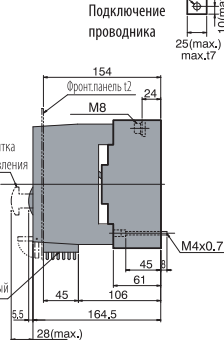
Разметка монтажных отверстий



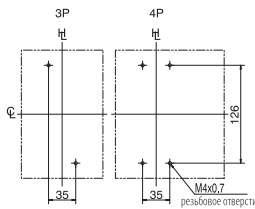
Фронтальное подключение с мотор-приводом



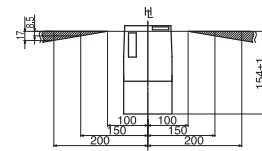
Подключение проводника



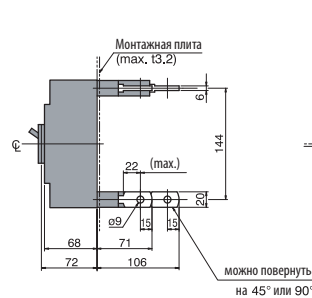
Разметка монтажных отверстий



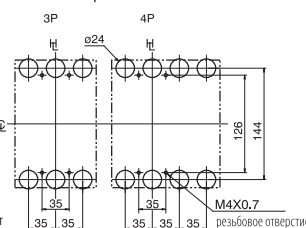
Положение петель (защитная область) вид снизу



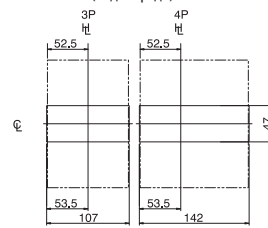
Заднее подключение



Разметка монтажных отверстий



Вырезы в панели (вид спереди)



Указанные размеры предполагают допуск ~1мм вокруг накладки рукоятки

ETIBREAK EB2 400A (L - эконом серия, S - серия стандарт, E - серия с электронным расцепителем)

ETIBREAK EB2 400 A - (L - эконом, S - стандарт)

Тип	I _N (A)	Код	Количество полюсов	Icu/Ics 400V(kA)	защита тепловая/электромагнитная	Вес (кг)	Упаковка (шт.)
EB2 400/3L 250A 3р	250	4671091	3	25/25	0,63-1/6-12	4,2	1
EB2 400/3L 400A 3р	400	4671092	3	25/25	0,63-1/6-12	4,2	1
EB2 400/4L 250A 4р	250	4671093	4	25/25	0,63-1/6-12	5,6	1
EB2 400/4L 400A 4р	400	4671094	4	25/25	0,63-1/6-12	5,6	1
EB2 400/3S 250A 3р	250	4671101	3	50/50	0,63-1/6-12	4,3	1
EB2 400/3S 400A 3р	400	4671102	3	50/50	0,63-1/6-12	4,3	1
EB2 400/4S 250A 4р	250	4671103	4	50/50	0,63-1/6-12	5,7	1
EB2 400/4S 400A 4р	400	4671104	4	50/50	0,63-1/6-12	5,7	1

ETIBREAK EB2 400 A - (E - с электронным расцепителем)

Тип	I _N (A)	Код	Количество полюсов	Icu/Ics 400V(kA)	защита тепловая/электромагнитная	Вес (кг)	Упаковка (шт.)
EB2 400/3E 250A 3р	250	4671111	3	50/50	0,4-1/выбирается	4,3	1
EB2 400/3E 400A 3р	400	4671112	3	50/50	0,4-1/выбирается	4,3	1
EB2 400/4E 250A 4р	250	4671113	4	50/50	0,4-1/выбирается	5,7	1
EB2 400/4E 400A 4р	400	4671114	4	50/50	0,4-1/выбирается	5,7	1

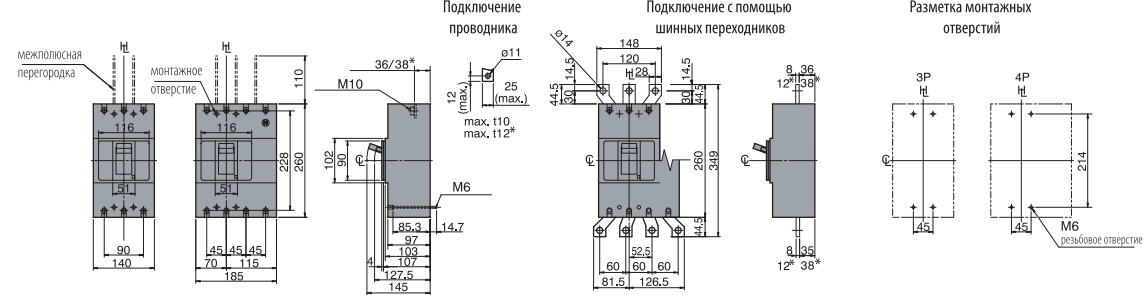
ETIBREAK EB2 630A (E - серия с электронным расцепителем)

ETIBREAK EB2 630 A - (E - с электронным расцепителем)

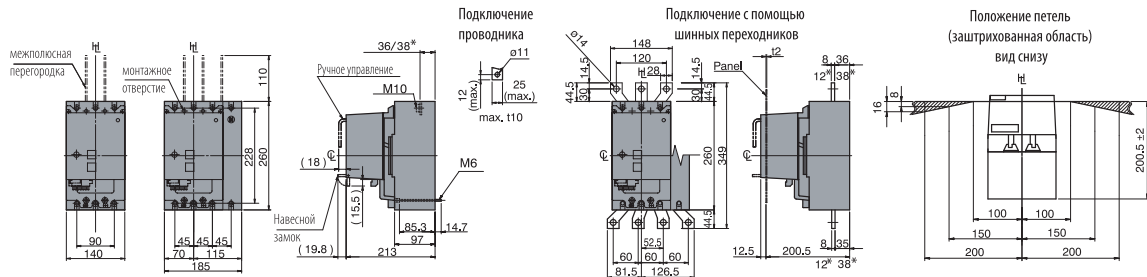
Тип	I _N (A)	Код	Количество полюсов	Icu/Ics 400V(kA)	защита тепловая/электромагнитная	Вес (кг)	Упаковка (шт.)
EB2 630/3LE 630A 3р	630	4671121	3	36/36	0,4-1/выбирается	3,75	1
EB2 630/4LE 630A 4р	630	4671122	4	36/36	0,4-1/выбирается	4,95	1
EB2 630/3E 630A 3р	630	4671127	3	50/50	0,4-1/выбирается	3,75	1
EB2 630/4E 630A 4р	630	4671128	4	50/50	0,4-1/выбирается	4,95	1

Габаритные размеры ETIBREAK2 400&630

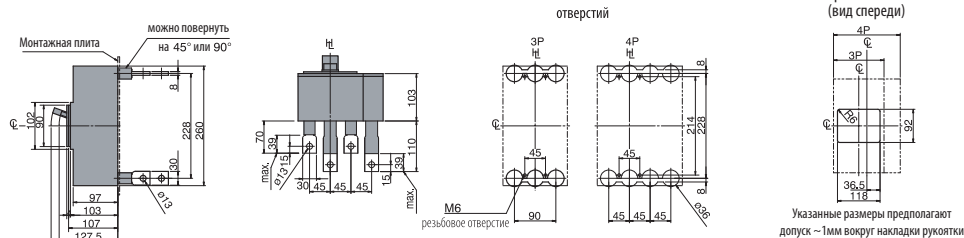
Фронтальное подключение (* - размеры 630 A)



Фронтальное подключение с мотор-приводом (* - размеры 630 A)



Заднее подключение



ETIBREAK EB2 630&800A (серия с термомангнитным расцепителем)

ETIBREAK EB2 630&800A - (серия L, серия S - с термомангнитным расцепителем)

Тип	I_N (A)	Код	Количество полюсов	I_{cu}/I_{cs} 400V(kA)	Тепловая защита	Электромагнитная защита (A)	Вес (кг)	Упаковка (шт.)
EB2 800/3L 630A 3p	630	4672150	3	36	$0,63 \div 1 I_n$	5-10 x I_n + регулировка	8,5	1
EB2 800/3L 800A 3p	800	4672151	3	36	$0,63 \div 1 I_n$	5-10 x I_n + регулировка	8,5	1
EB2 800/4L 630A 4p	630	4672152	4	36	$0,63 \div 1 I_n$	5-10 x I_n + регулировка	11,5	1
EB2 800/4L 800A 4p	800	4672153	4	36	$0,63 \div 1 I_n$	5-10 x I_n + регулировка	11,5	1
EB2 800/3S 630A 3p	630	4672160	3	50	$0,63 \div 1 I_n$	5-10 x I_n + регулировка	8,5	1
EB2 800/3S 800A 3p	800	4672161	3	50	$0,63 \div 1 I_n$	5-10 x I_n + регулировка	8,5	1
EB2 800/4S 630A 4p	630	4672162	4	50	$0,63 \div 1 I_n$	5-10 x I_n + регулировка	11,5	1
EB2 800/4S 800A 4p	800	4672163	4	50	$0,63 \div 1 I_n$	5-10 x I_n + регулировка	11,5	1

*ETIBREAK EB2 630&800A L, S серии - шинные переходники в комплект поставки не входят



ETIBREAK EB2 800A (LE, E - серия с электронным расцепителем)

ETIBREAK EB2 800 A - (LE, E - с электронным расцепителем)

Тип	I_N (A)	Код	Количество полюсов	I_{cu}/I_{cs} 400V(kA)	защита тепловая/ электромагнитная	Вес (кг)	Упаковка (шт.)
EB2 800/3LE 800A 3p	800	4672180	3	50	0,4-1/выбирается	9,1	1
EB2 800/4LE 800A 4p	800	4672181	4	50	0,4-1/выбирается	12,3	1
EB2 800/3E 800A 3p	800	4672190	3	70	0,4-1/выбирается	9,1	1
EB2 800/4E 800A 4p	800	4672191	4	70	0,4-1/выбирается	12,3	1

*ETIBREAK EB2 800A LE/E серии - шинные переходники в комплект поставки не входят

ETIBREAK EB2 1000A (LE, E - серия с электронным расцепителем)

ETIBREAK EB2 1000 A - (LE, E - с электронным расцепителем)

Тип	I_N (A)	Код	Количество полюсов	I_{cu}/I_{cs} 400V(kA)	защита тепловая/ электромагнитная	Вес (кг)	Упаковка (шт.)
EB2 1000/3LE 1000A 3p	1000	4672210	3	50	0,4-1/выбирается	11	1
EB2 1000/4LE 1000A 4p	1000	4672211	4	50	0,4-1/выбирается	14,8	1
EB2 1000/3E 1000A 3p	1000	4672220	3	70	0,4-1/выбирается	11	1
EB2 1000/4E 1000A 4p	1000	4672221	4	70	0,4-1/выбирается	14,8	1

ETIBREAK EB2 1000A LE/E серии - шинные переходники в комплекте (верхний+нижний)



ETIBREAK EB2 1250A (LE, E - серия с электронным расцепителем)

ETIBREAK EB2 1250 A - (LE, E - с электронным расцепителем)

Тип	I_N (A)	Код	Количество полюсов	I_{cu}/I_{cs} 400V(kA)	защита тепловая/ электромагнитная	Вес (кг)	Упаковка (шт.)
EB2 1250/3LE 1250A 3p	1250	4672230	3	50	0,4-1/выбирается	19,8	1
EB2 1250/4LE 1250A 4p	1250	4672231	4	50	0,4-1/выбирается	25	1
EB2 1250/3E 1250A 3p	1250	4672240	3	70	0,4-1/выбирается	19,8	1
EB2 1250/4E 1250A 4p	1250	4672241	4	70	0,4-1/выбирается	25	1

ETIBREAK EB2 1250A LE/E серии - шинные переходники в комплекте (верхний+нижний), + удлинительная рукоятка PRO 630-1600



ETIBREAK EB2 1600A (LE, E - серия с электронным расцепителем)

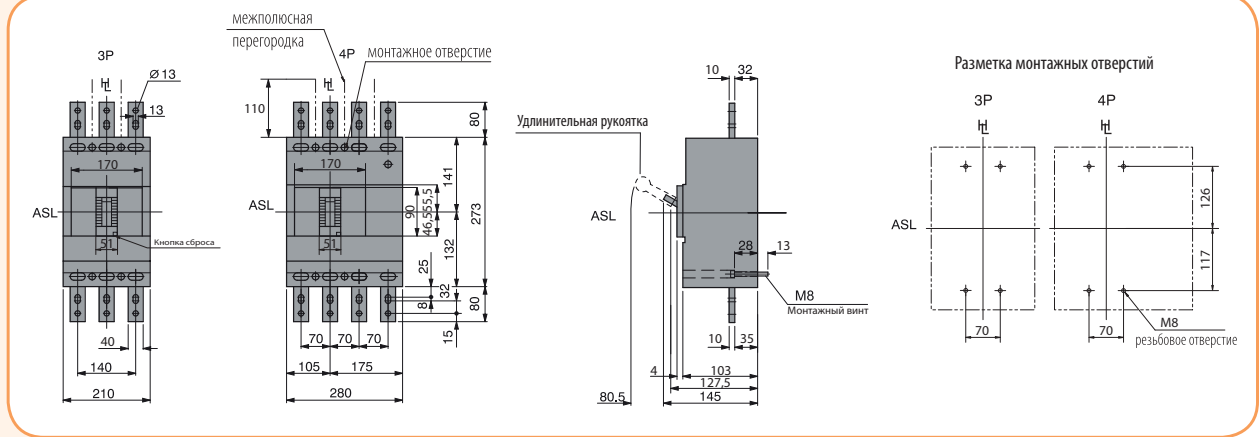
ETIBREAK EB2 1600 A - (LE, E - с электронным расцепителем)

Тип	I_N (A)	Код	Количество полюсов	I_{cu}/I_{cs} 400V(kA)	защита тепловая/ электромагнитная	Вес (кг)	Упаковка (шт.)
EB2 1600/3LE-FC 1600A 3p	1600	4672250	3	50	0,4-1/выбирается	27	1
EB2 1600/4LE-FC 1600A 4p	1600	4672251	4	50	0,4-1/выбирается	35	1
EB2 1600/3E-FC 1600A 3p	1600	4672260	3	85	0,4-1/выбирается	27	1
EB2 1600/4E-FC 1600A 4p	1600	4672261	4	85	0,4-1/выбирается	35	1

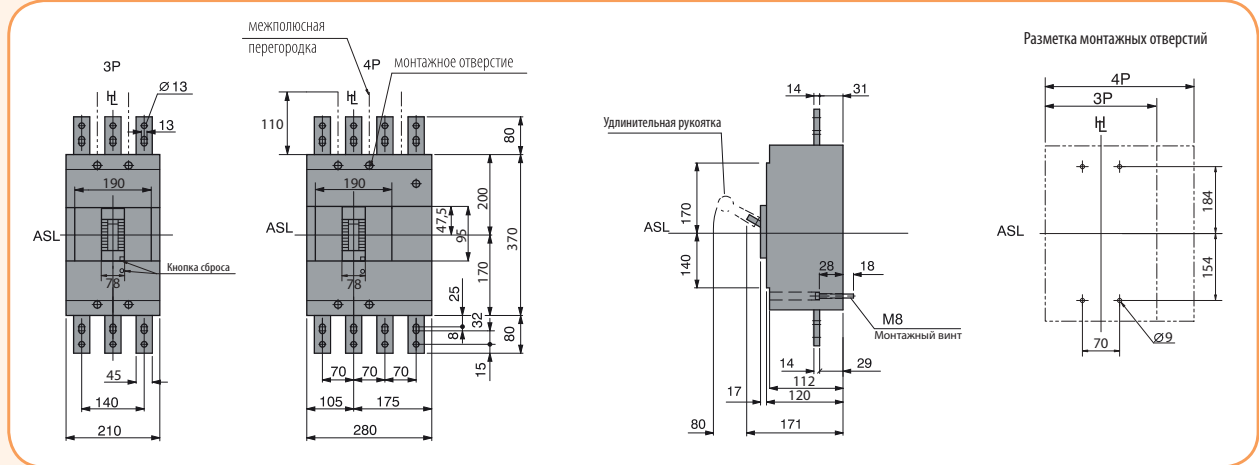
ETIBREAK EB2 1600A LE/E серии - шинные переходники в комплекте (верхний+нижний), + удлинительная рукоятка PRO 630-1600



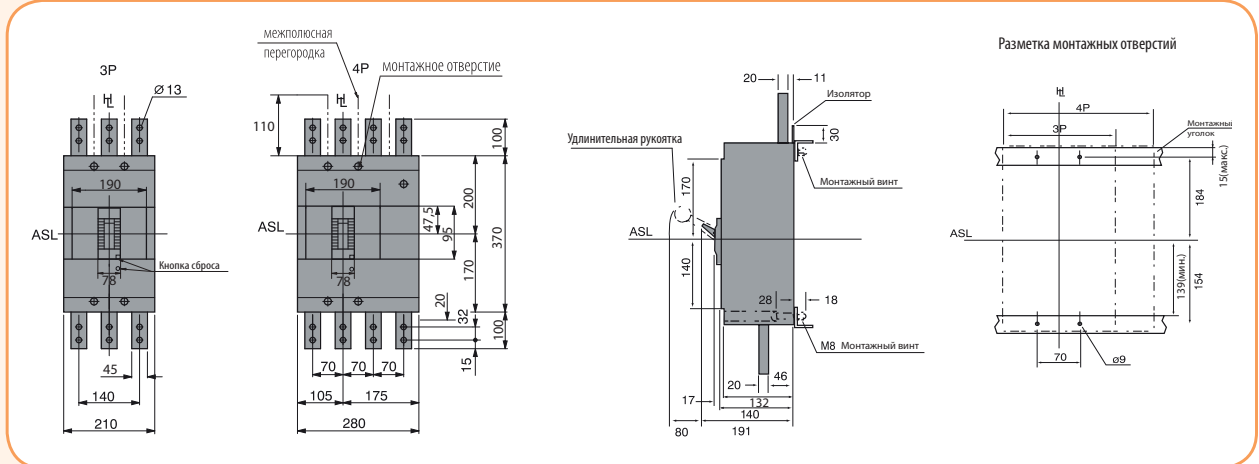
Габаритные размеры ETIBREAK2 630 & 800 & 1000



Габаритные размеры ETIBREAK2 1250



Габаритные размеры ETIBREAK2 1600



Выключатели нагрузки ED2 125-1600 A

ETIBREAK ED2 125 - 1600 A

I _n (А)	U _r AC/DC	Отключающая способность (кА)	3 полюса			4 полюса			Упаковка (шт.)
			Тип	Код	Вес (кг)	Тип	Код	Вес (кг)	
125	690/600	3,6	ED2 125/3	4671271	1	ED2 125/4	4671276	1,4	1
160	690/600	6	ED2 160/3	4671272	1,5	ED2 160/4	4671277	1,9	1
250	690/600	6	ED2 250/3	4671273	1,5	ED2 250/4	4671278	1,9	1
400	690/600	9	ED2 400/3	4671274	4,2	ED2 400/4	4671279	5,6	1
630	690/600	9	ED2 630/3	4671275	4,4	ED2 630/4	4671280	5,8	1
800	690/600	15	ED2 800/3	4672370	8,5	ED2 800/4	4672380	11,5	1
1250	690/600	32	ED2 1250/3	4672371	18,2	ED2 1250/4	4672381	23,4	1
1600	690/600	45	ED2 1600/3 FC	4672372	24,9	ED2 1600/4 FC	4672382	32,9	1

